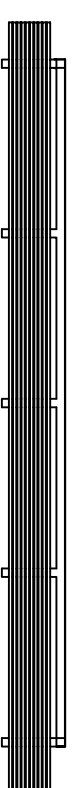
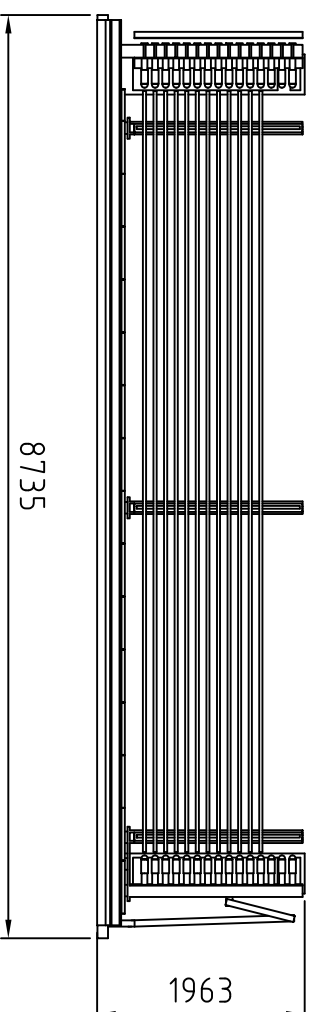
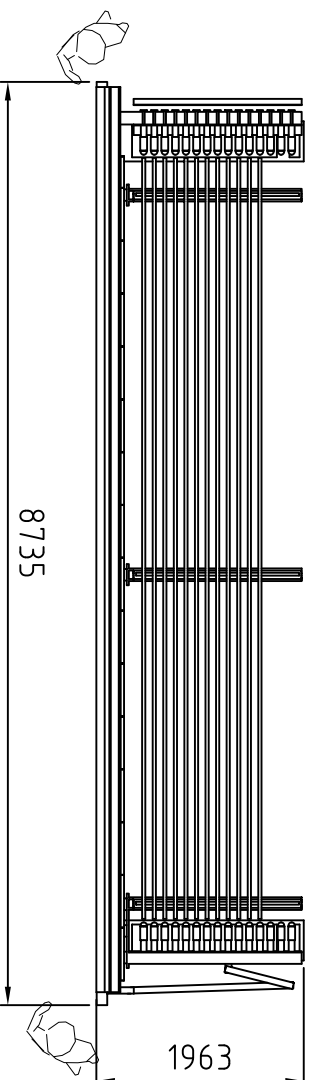
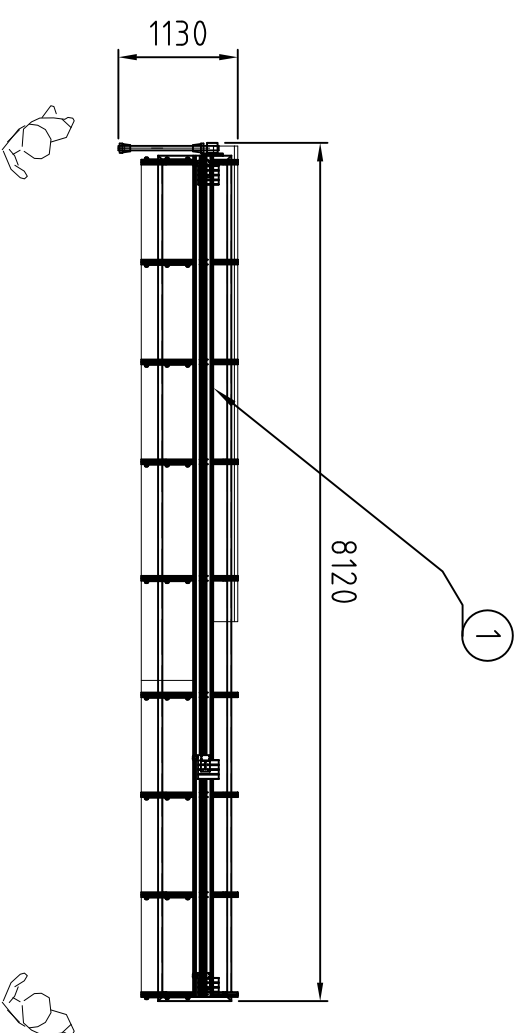
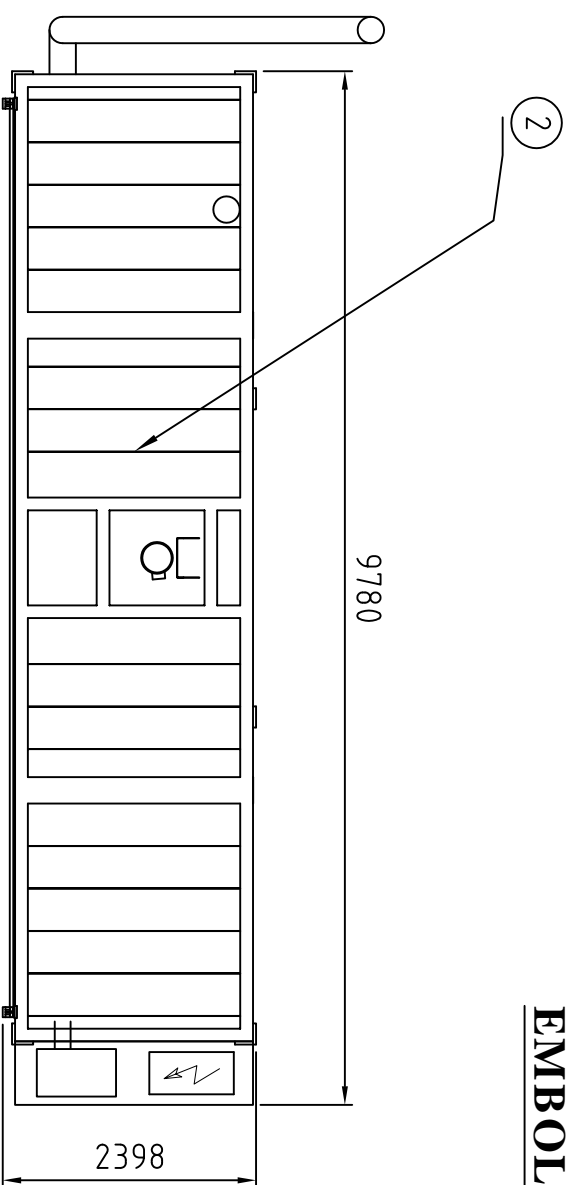



**1) Mod. FORNO PRESTIGE CON DUE CARRELLI  
PRESTIGE'S OVEN LIKE 2 CARRIAGE  
HORNO PRESTIGE CON 2 CARROS**

**2) Mod. IMBUSTATRICE BG60  
BAGGING MACHINE BG60  
EMBOLSADORA BG 60**



 <b>SEF ITALIA</b> S.E.F. ITALIA S.r.l. sistemi elettrostatici di finitura		Commessa _____	Dis.N° _____
		Denominazione <b>LAYOUT</b> <b>PRESTIGE+BG60</b>	Codice _____
Gruppo _____		Q. ta' _____	Scala <b>1:70</b>
_____		Diseg. <b>S.A.</b>	Data <b>19/09/2005</b>