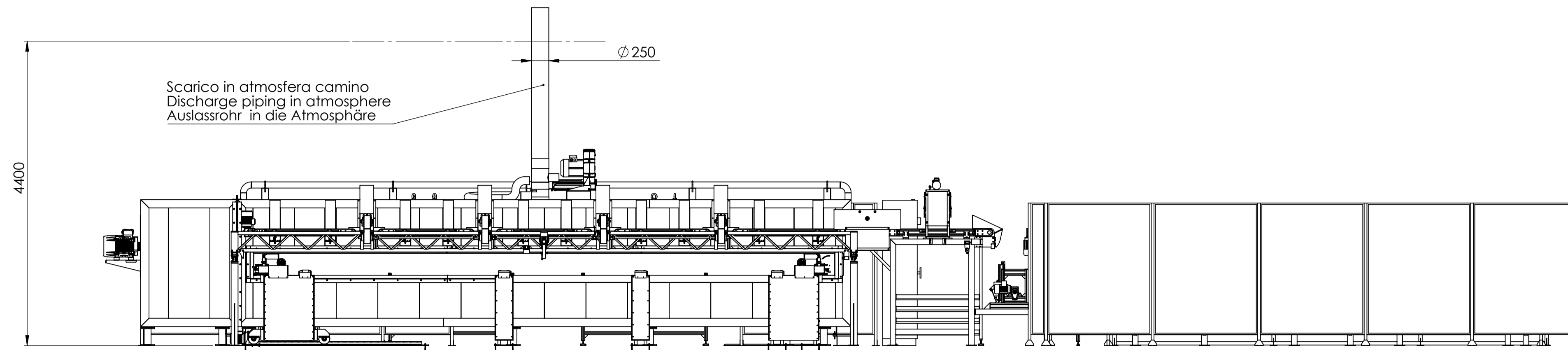
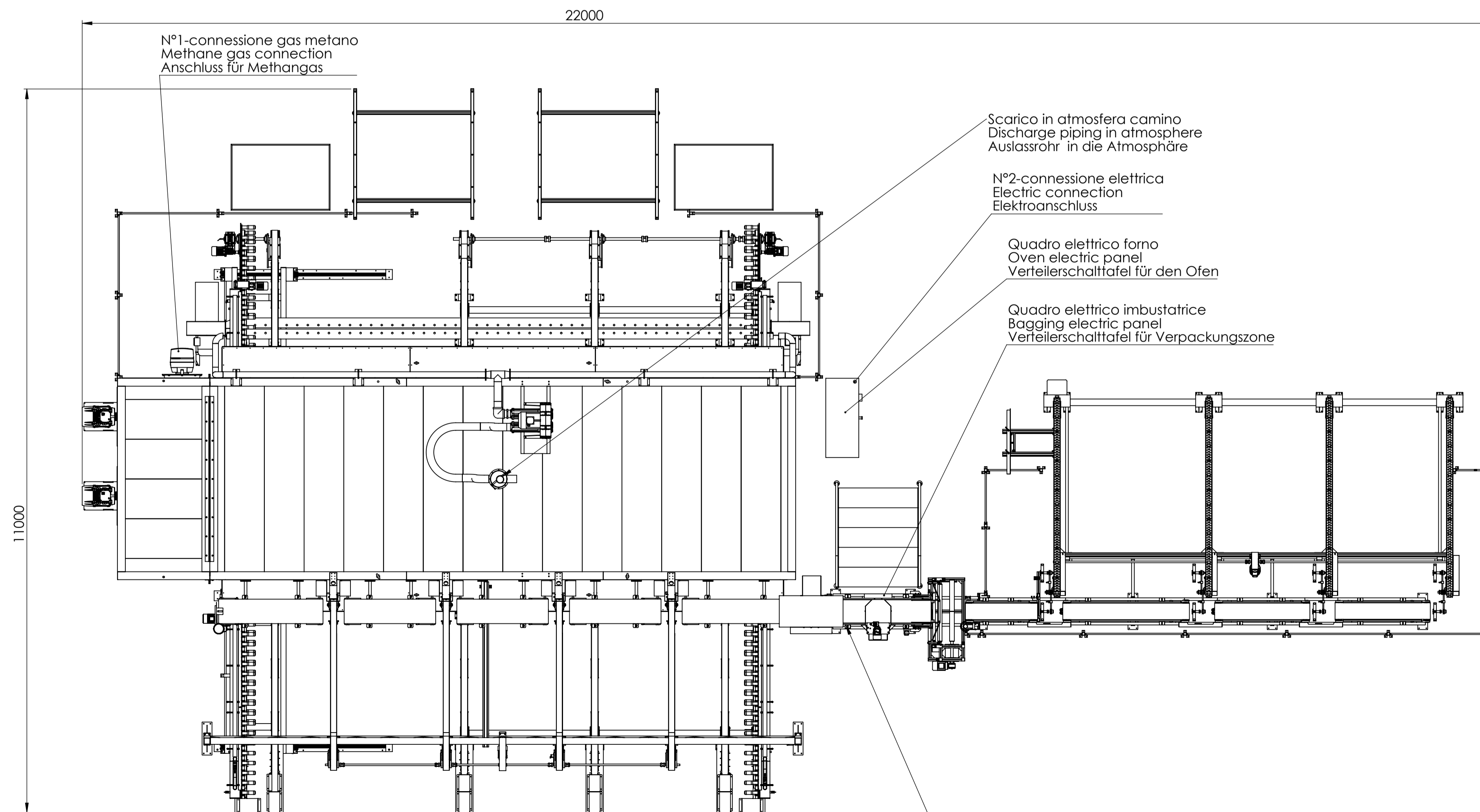
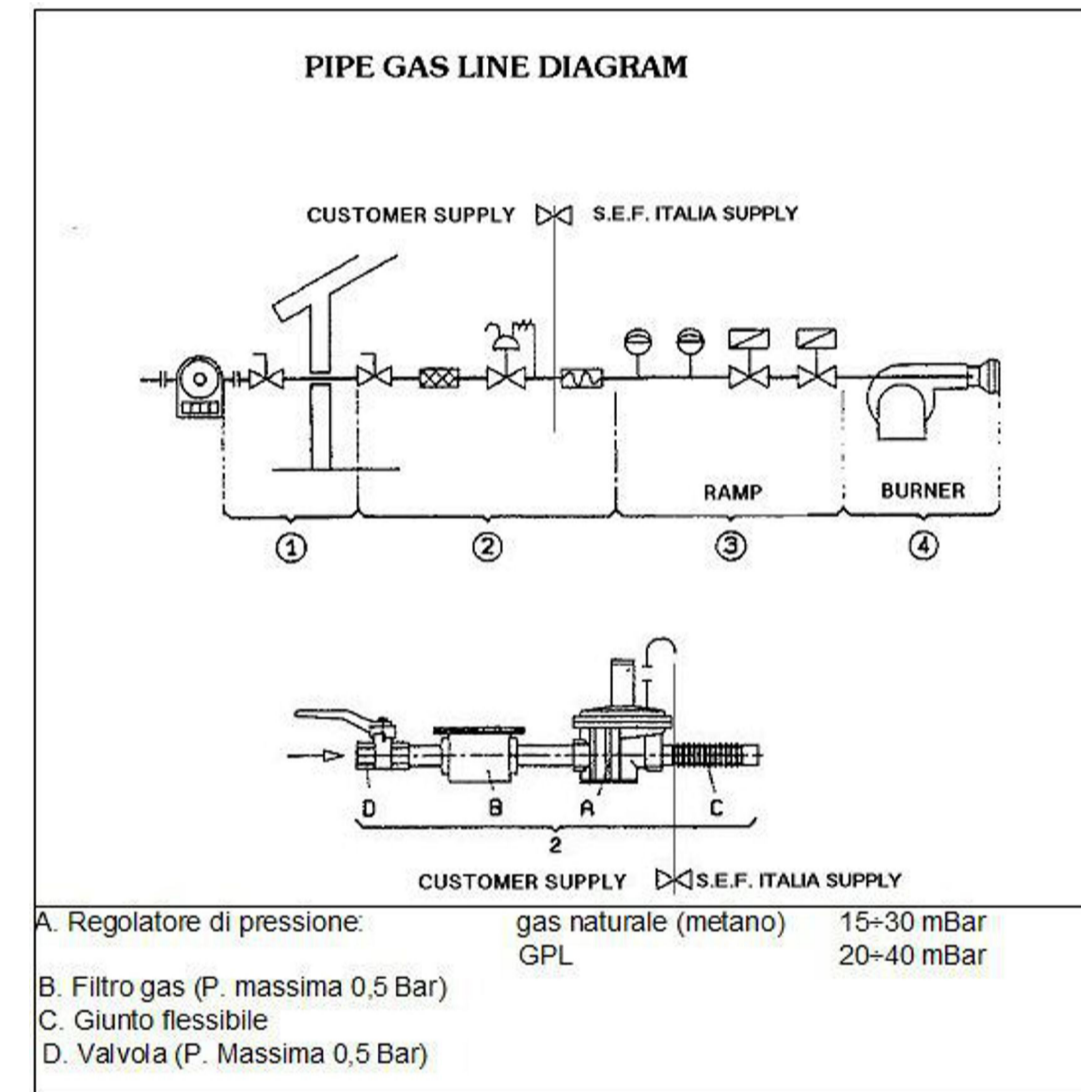
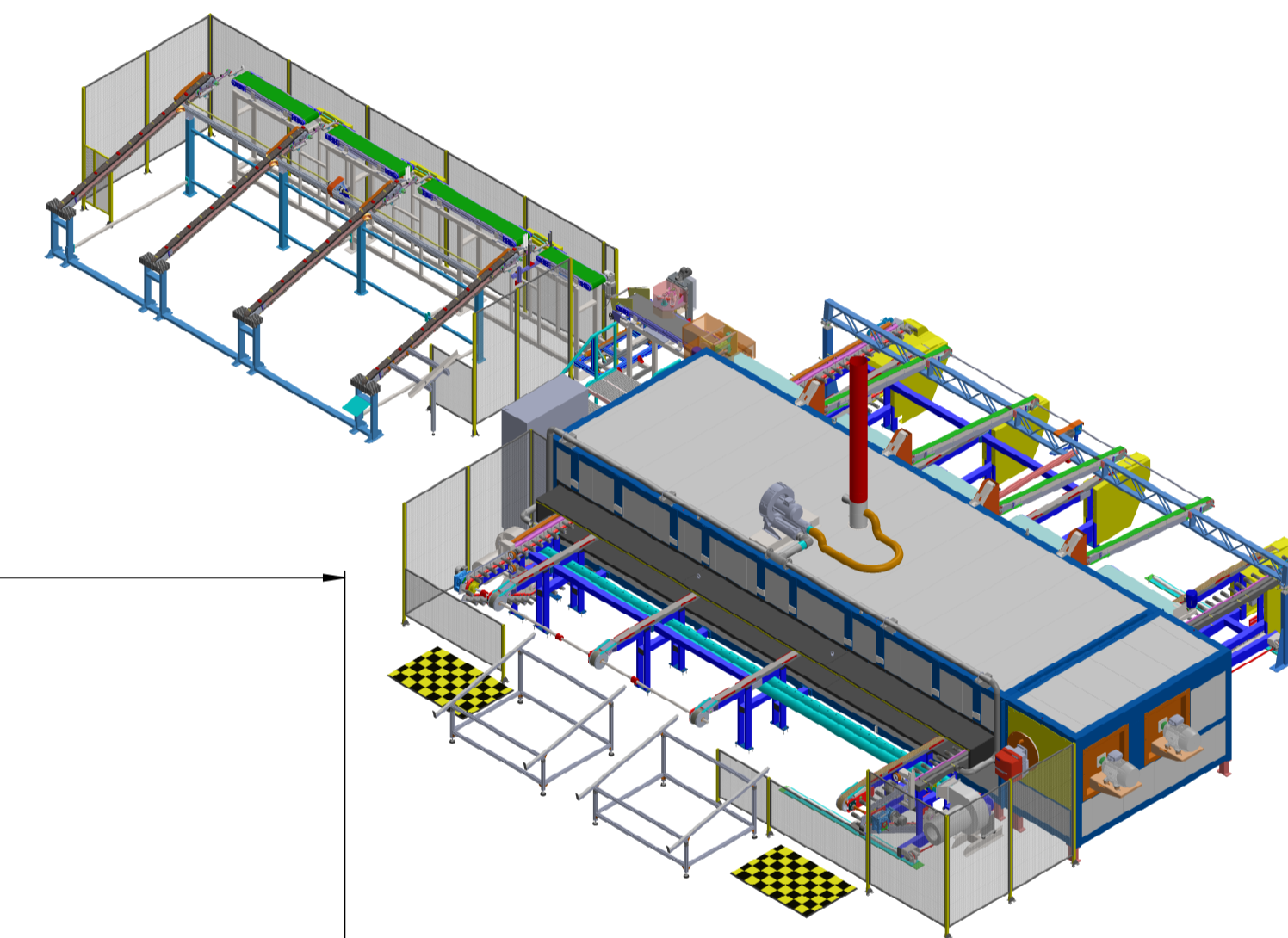
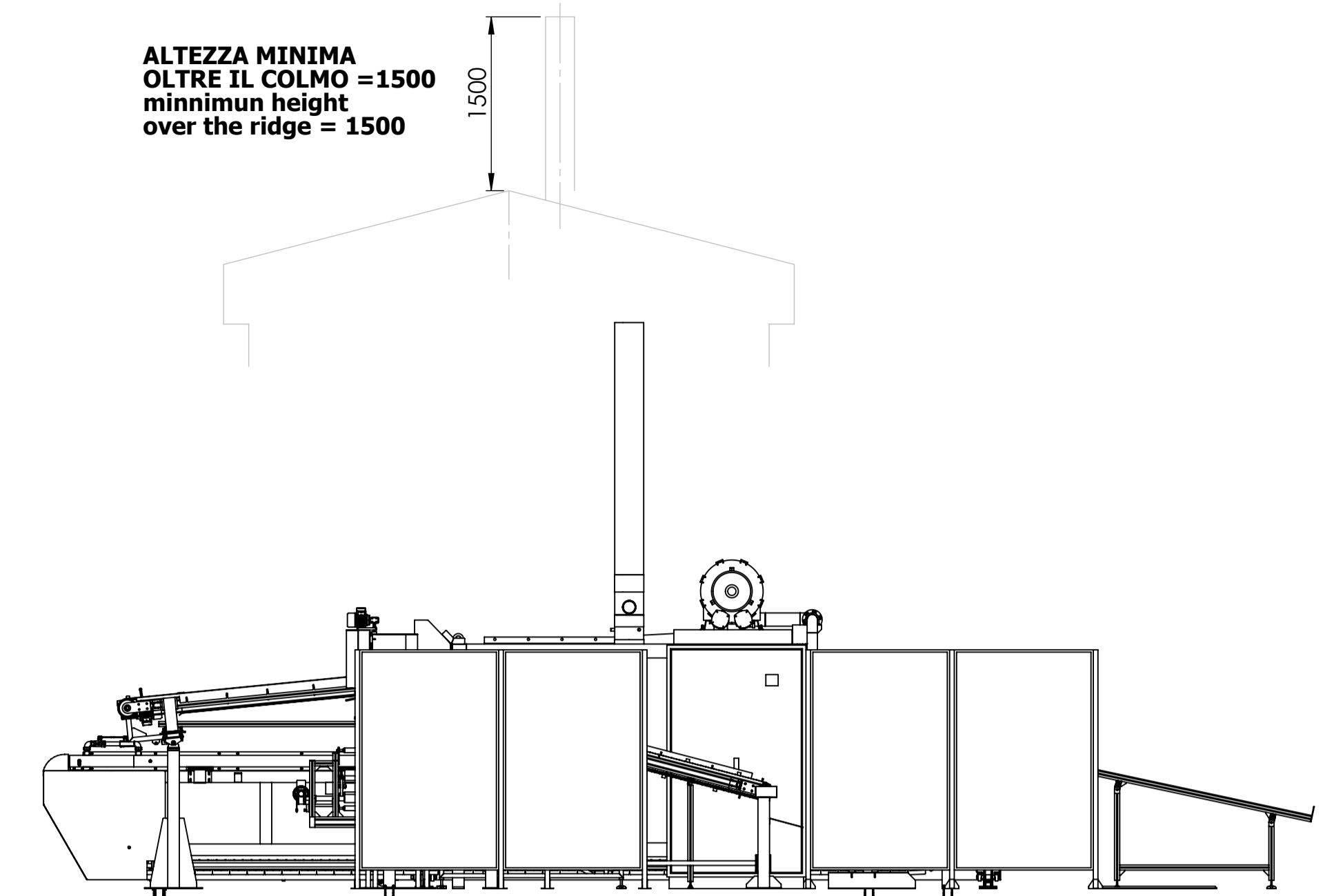


DA QUI IN POI E VOSTRA COMPETENZA TERMINARE LO SCARICO
FROM HERE IS CUSTOMER'S COMPETENCE FINISHED DISCHARGE



ALTEZZA MINIMA
OLTRE IL COLMO = 1500
minimum height
over the ridge = 1500



SPECIFICHE CONNESSIONI	DETAIL OF CONNECTIONS
N°1 Connessione gas a i bruciatori, posizionati sulle camere di combustione, collegare le tubazioni d'alimentazione del fluido adatto a quanto installato (metano, GPL, ecc). Le caratteristiche della linea di alimentazione sono (con gas naturale) di 21Nm ³ /ora ad una pressione massima di 25/30mbar ed una potenzialità 172.000 kcal/h (200kw). Caratteristiche del metano_pci: 8.250Kcal/m ³ SEF ITALIAI consiglia di seguire per il collegamento uno schema come quello qui ripotato sotto la legenda con tubazione da 1"gas.	Gas Connection to burner, positioned on the combustion chamber, connected pipes adapted to installed fluid (methane, GPL, etc.) the characteristics of the supply line are (with natural gas) 21Nm ³ / hour and a maximum pressure of 25/30 mbar and a power of 172000Kcal / h (200kW). Characteristics of methane pci: 8.250kcal / m ³ SEF ITALIAI recommended to connect using the scheme indicated at the bottom with pipes 1 "gas.
N°2 Linea di alimentazione del quadro elettrico principale: 400Vac, 3 fasi, 50Hz neutro e terra, potenza installata 60Kw; la linea d'alimentazione deve essere protetta da un interruttore automatico 4x100A con un differenziale regolabile da 0,5mA - 1sec	Power line main electrical panel: 400Vac, 50Hz 3 phase, neutral and ground, power installed 60kW; power line It must be protected with an automatic switch 4x100A with a differential adjustable from 0.5mA - 1sec.
N°3 Linea de alimentazione per l'aria compressa: 2600Nlt/ora, diametro 1" pressione min. 6bar max. 8 bar.	Supply Line air compressed: 2600 Nlt / hour, diameter 1 " pressure min. 6 bar max. 8 bar

Materiale	Trattamenti	Massa g	Disegnatore	Data
S.E.F. ITALIA S.r.l. Sistemi Elettrostatici di Finitura			Approvato	Data
Tolleranze Carpentaria Misure lineari ϕ \pm 0,18 $-0,31$ +0,5 $>180-80$ -0,51 +1 >80 -0,51 +2	Tolleranze di Lavorazione Misure lineari ϕ \pm 0,10 $>180-80$ -0,15 +1 >80 -0,15 +2	Rugosità Ra (UNI 4600 - ISO 1302) Smussi generali: 1x45°	Modello	Codice n°
Angoli: \pm 1°		Angoli: \pm 1°	Scala 1:100	
TSC-246 - LAY-OUT				